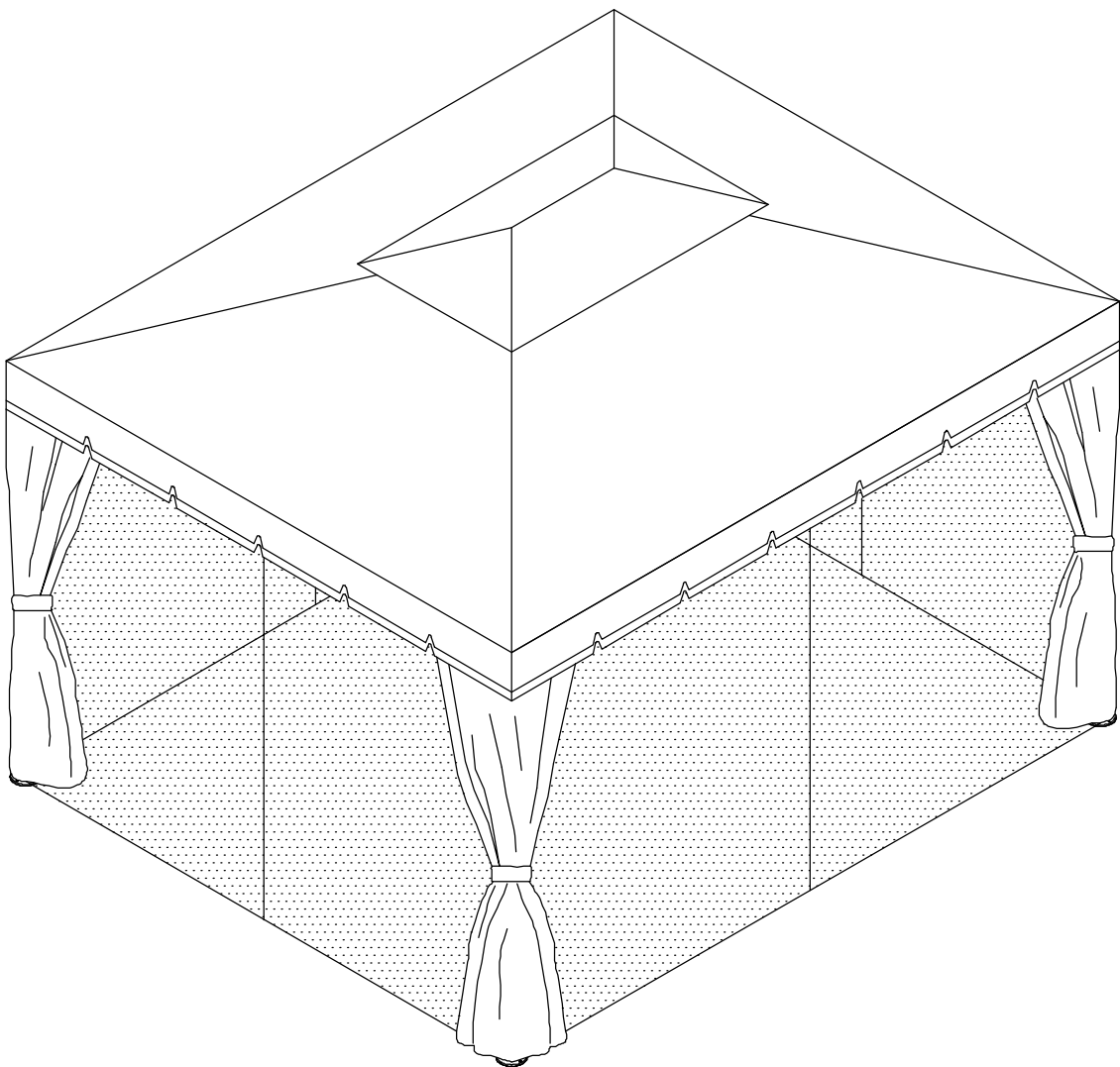




GL C000000

84C-144



ASSEMBLY INSTRUCTION

Warning:

1. A 3 person assembly is required for this tent.
2. Please take appropriate actions as heavy rain, wind and snow can damage the tent. If necessary please dis-assemble and store for later use.
3. In snowy conditions please do not allow the thickness of the snow to be more than 5cm on the roof, this should be cleared as soon as possible for your safety.











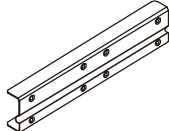

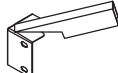

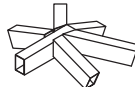
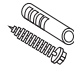





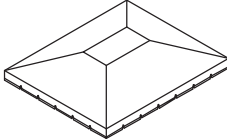
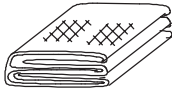
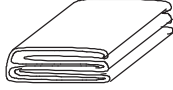


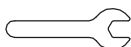

Warnhinweise:

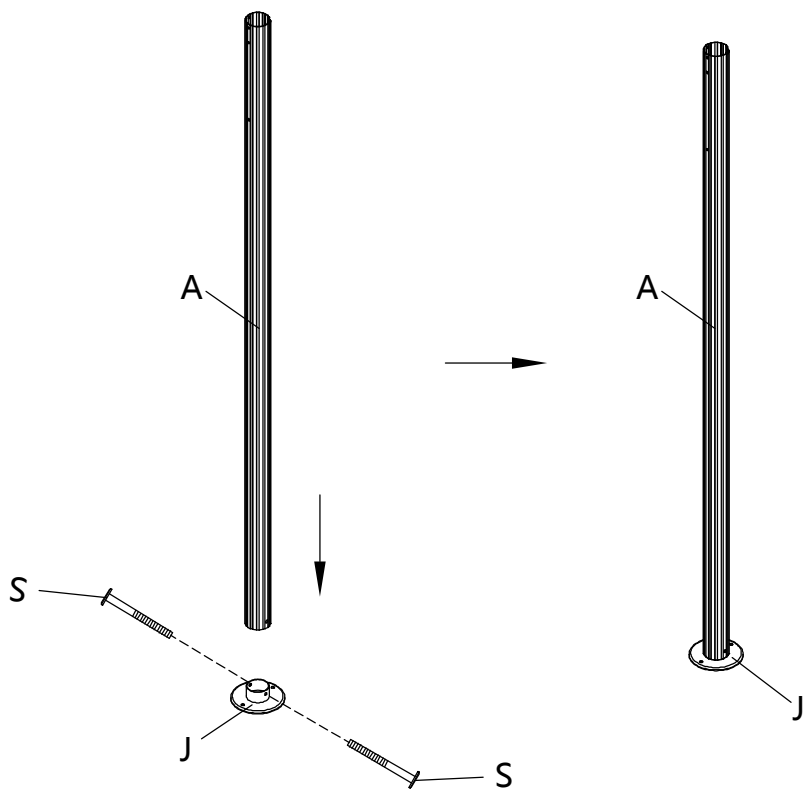
1. Bauen Sie das Zelt mit Hilfe von 3 Personen auf.
2. Stellen Sie das Zelt auf einen ebenen Untergrund auf und achten Sie darauf, dass sich keine offenen Feuerstellen in der Nähe befinden.
3. Um Beschädigungen des Zeltens zu vermeiden, benützen Sie es bitte nicht bei schlechten Wetterbedingungen wie starkem Regen, Wind oder Schneefällen. Für Schäden aufgrund schlechter Witterungsverhältnisse wird keine Haftung und Gewährleistung übernommen.
4. Bei Schneefall darf die Schneehöhe auf dem Dach 5 cm nicht überschreiten. Es obliegt Ihrer Verantwortung, das Zelt rechtzeitig und vorsichtig von der Schneelast zu befreien.
5. Sollten sich bei starkem Regen Wassertaschen auf dem Dach bilden, obliegt es Ihrer Verantwortung diese rechtzeitig und vorsichtig zu beseitigen.
6. Achten Sie beim Verstauen des Zeltens darauf alle Teile, insbesondere die Plane, vorher zu säubern und erst in trockenem Zustand einzupacken. Lagern Sie das Zelt an einem trockenen Ort.
7. Prüfen Sie vor Wiederaufbau des Zeltens die Vollständigkeit und Funktionalität aller für den Aufbau benötigten Teile.

Attention:

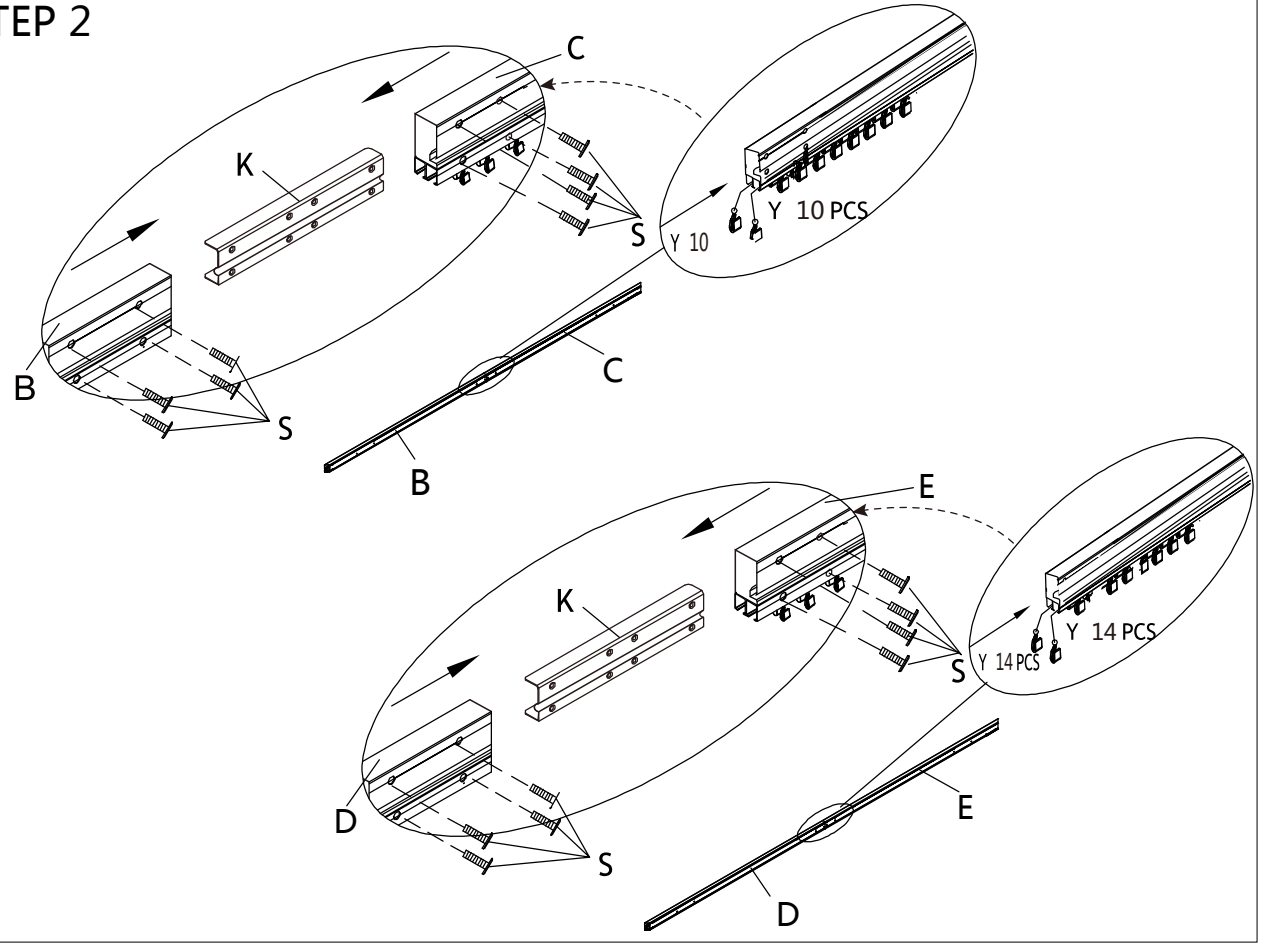
1. 3 personnes minimum requis pour le montage de la tente.
2. Ne pas utiliser la tente en période de pluie, de vent et de neige qui peuvent endommager la tente. Nous ne serons pas responsable de la mauvaise utilisation du produit.
3. Pour votre sécurité, en période de neige, il est recommandé de ne pas laisser de neige de plus de 5cm sur le toit.

Parts list

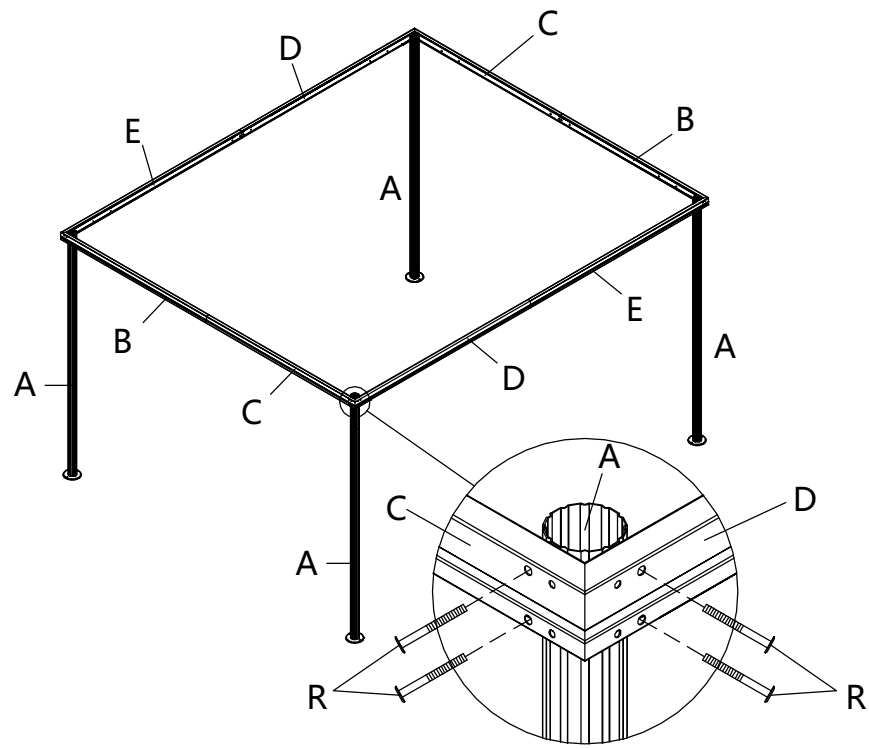
			
A x 4PCS	B x 2PCS	C x 2PCS	
			
D x 2PCS	E x 2PCS	F x 4PCS	
			
Gx 6PCS	H x 1PC	I x 1PC	
			
J x 4PCS	K x 4PCS	L x 8PCS	M x 4PCS
			
N x 4PCS	O x 2PCS	P x 8PCS	Q x 10 PCS M6x25
			
R x 16PCS M6x40	S x 94PCS M6x12	T x 8PCS	U x 1PC
			
V x 1PC	W x 4PCS	X x 4PCS	Y x 96PCS
			
Z1 x 1PC	Z2 x 1PC	Z3 x 4PC	



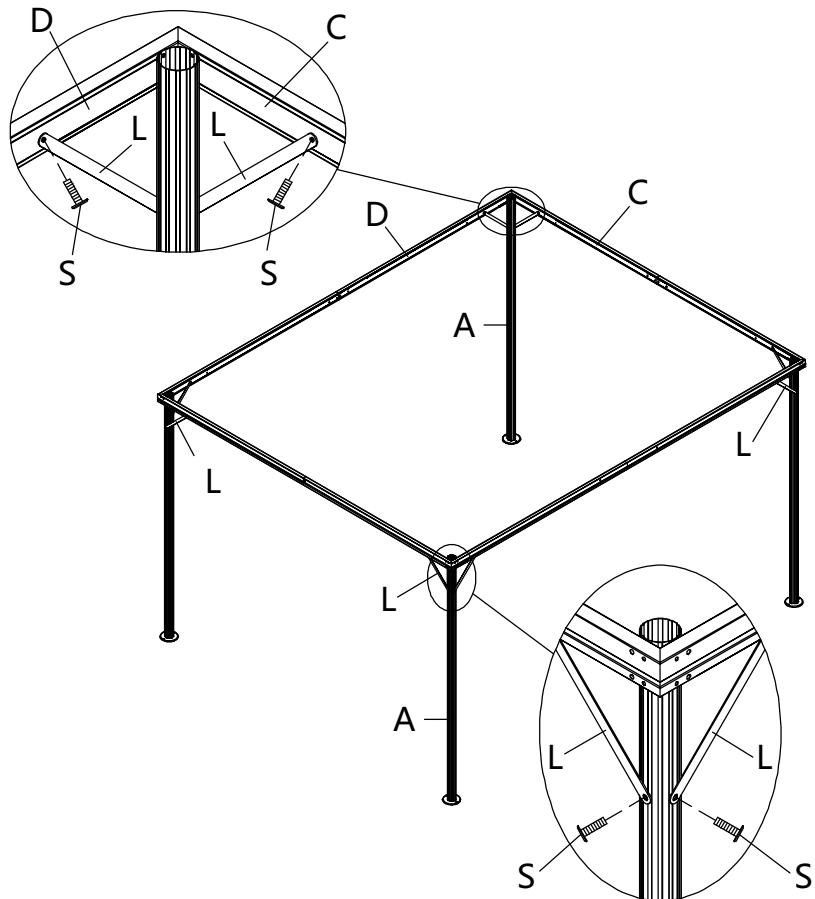
STEP 2

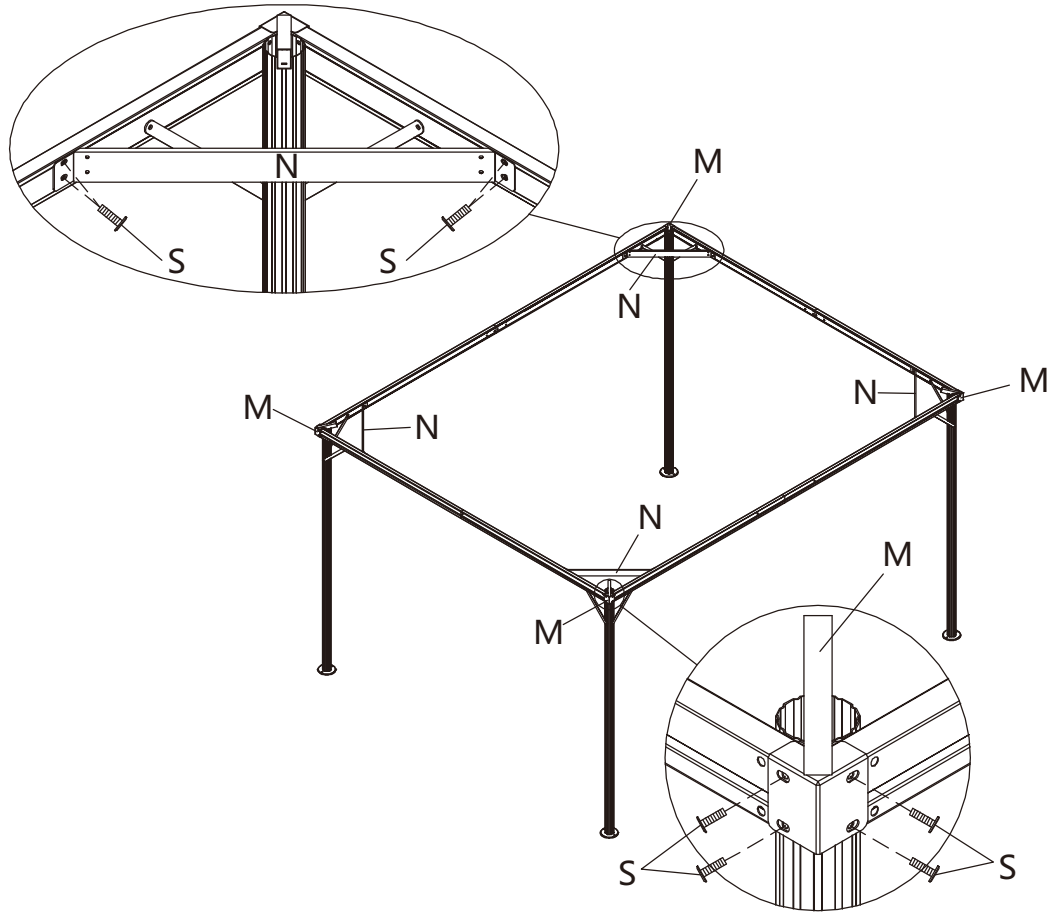


STEP 3

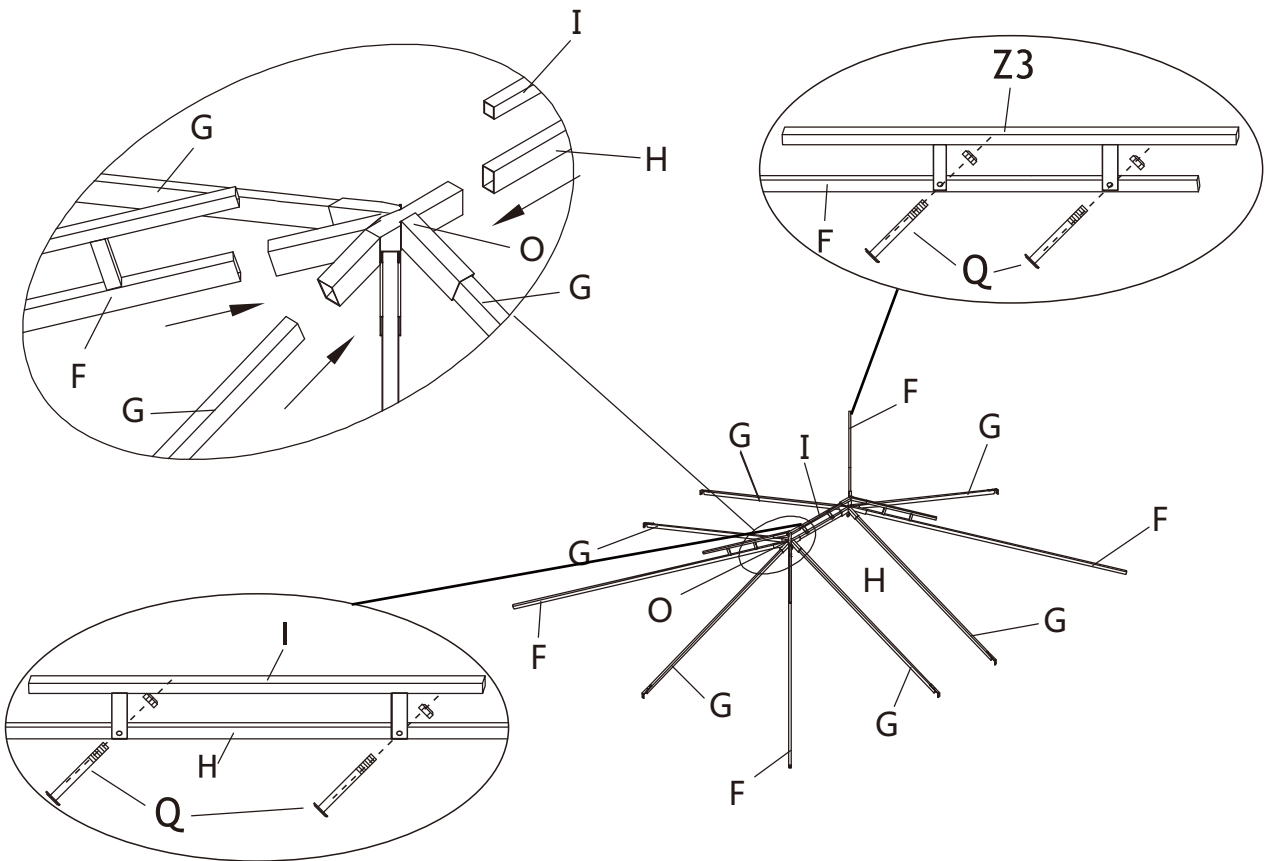


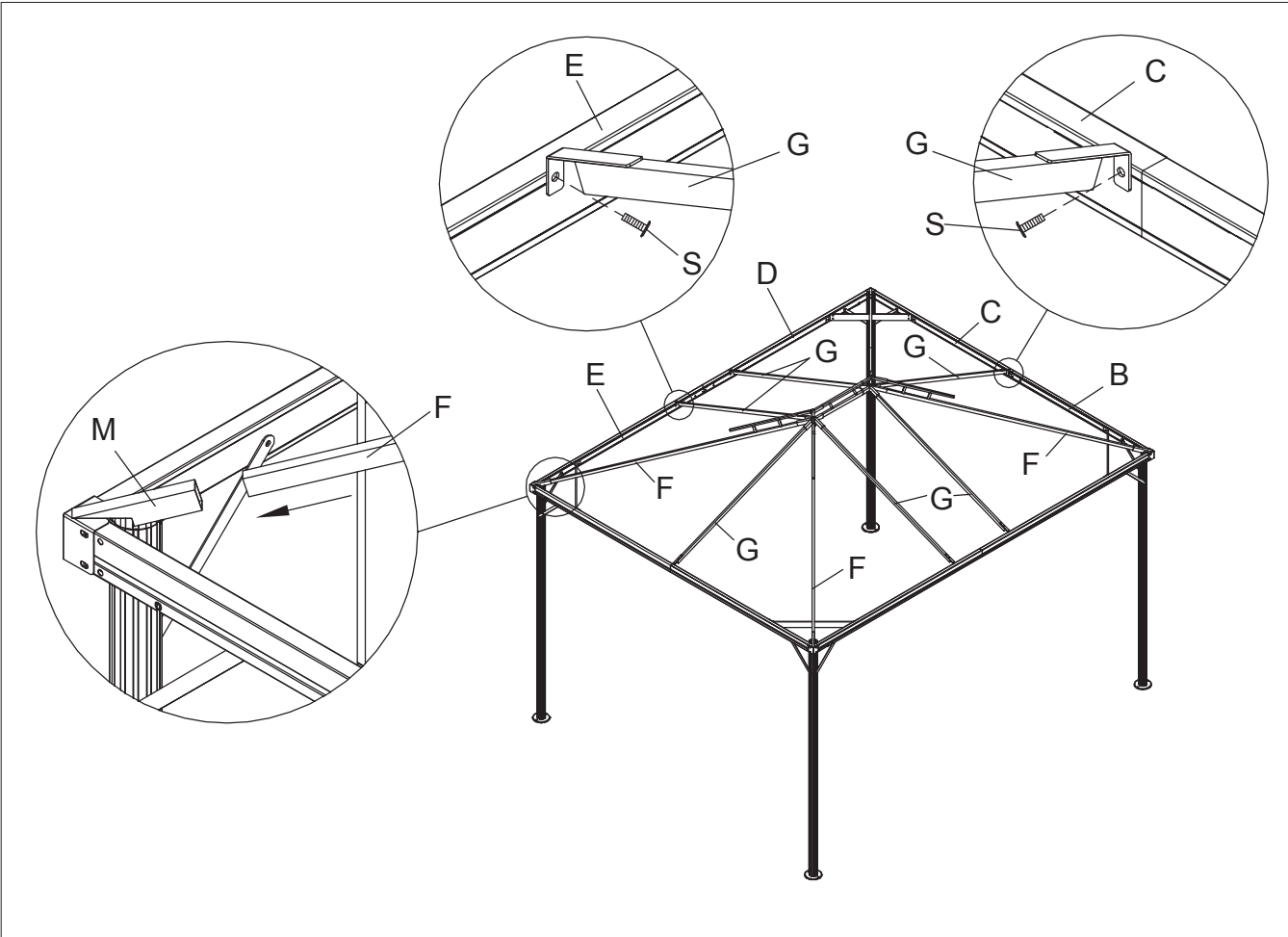
STEP 4



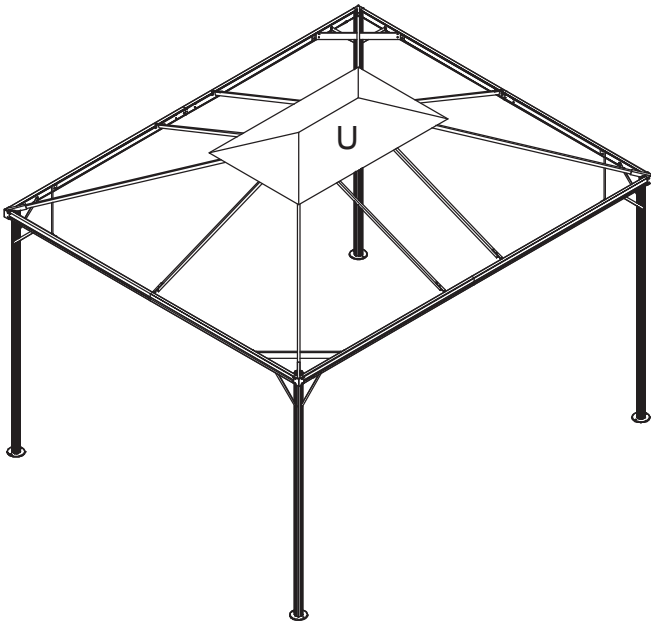


STEP 6

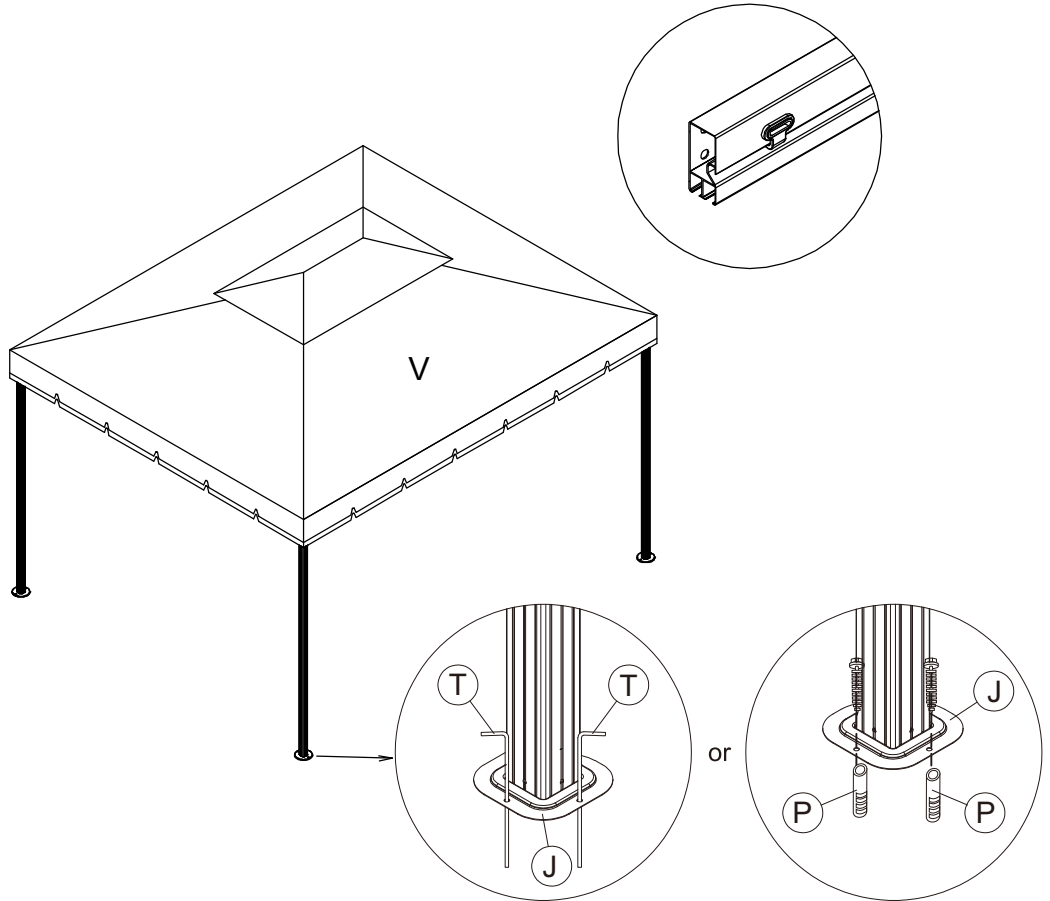




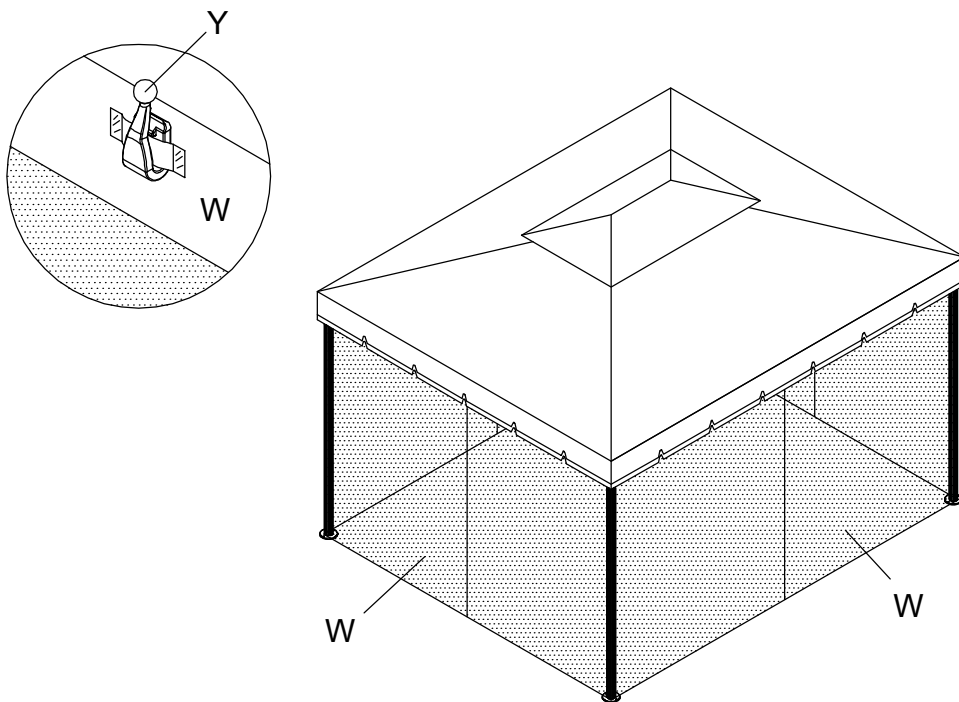
STEP 8



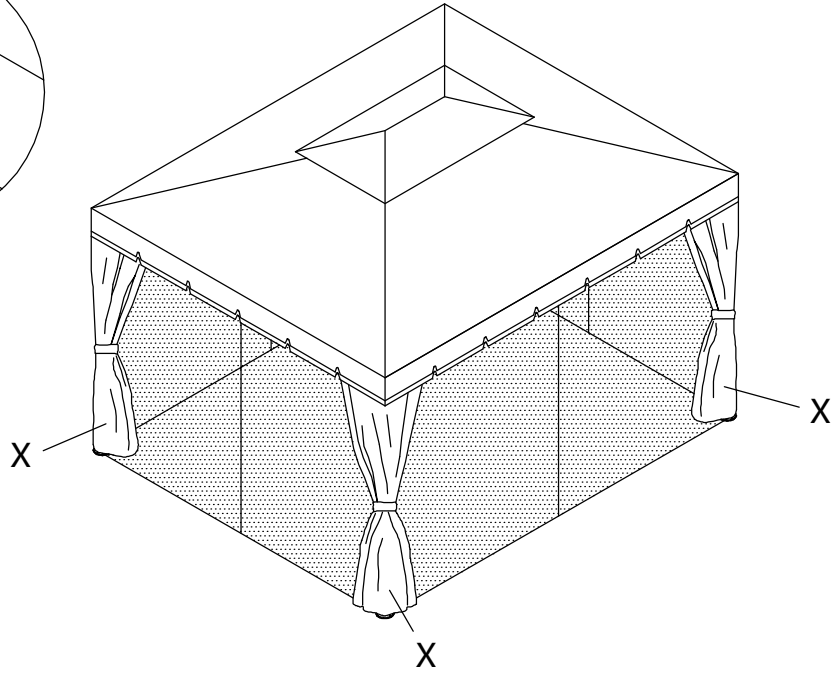
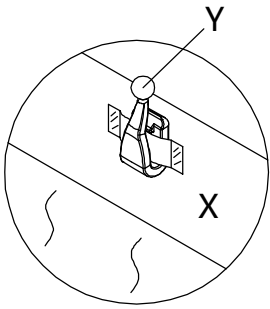
STEP 9



STEP 10



STEP 11



US



001-877-644-9366
customerservice@aosom.com

CA



001-855-537-6088
customerservice@aosom.ca

UK



0044-800-240-4004
enquiries@mhstar.co.uk

DE



0049-(0)40-88307530
service@aosom.de

FR



0033-1-84166106
contact@aosom.fr

ES



0034-931294512
atencioncliente@aosom.es

IT



0039-0249471447
clienti@aosom.it